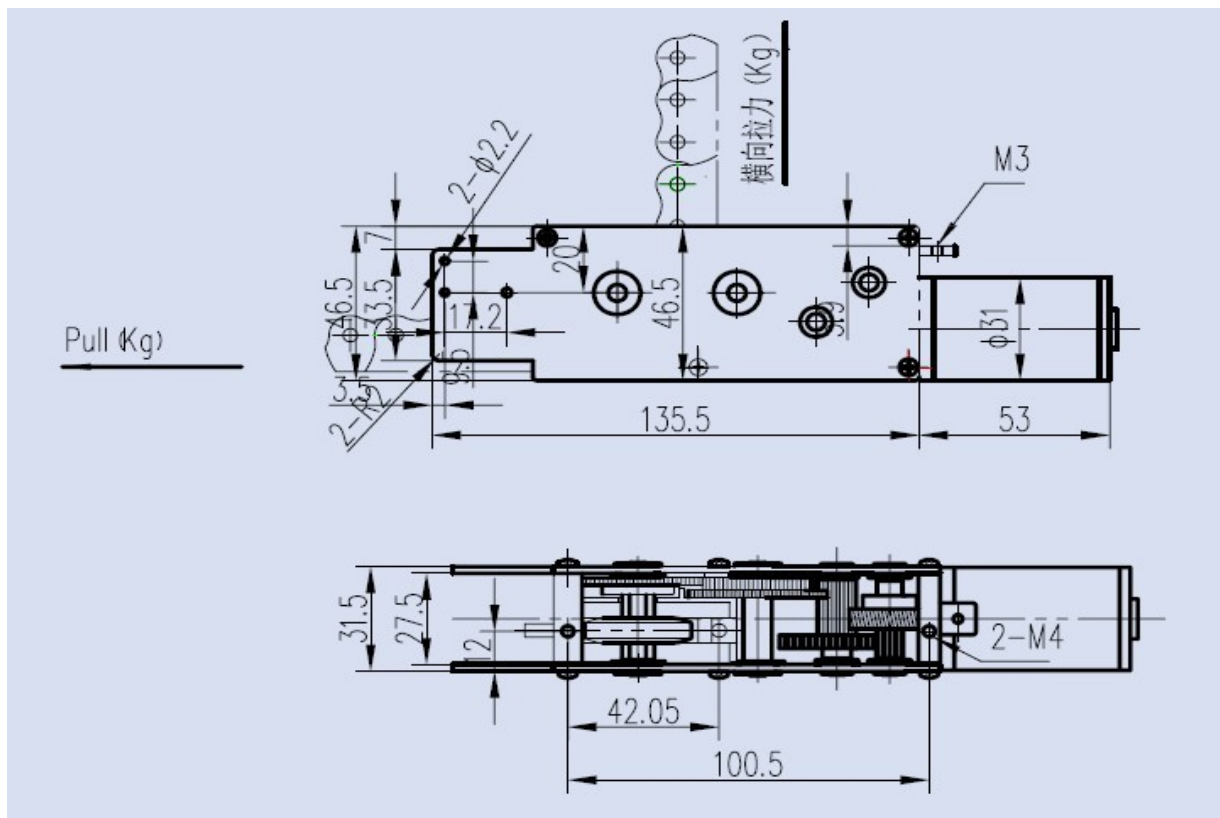


TW-520A series

Typical application 典型应用

Electric Windows and Doors 电动门窗

Motorized Toy 电动玩具



型号 MODEL	减速箱 GEAR BOX							电机 MOTOR	
	减速比 REDUCTION RATIO	额定转 矩 RATED TORQUE	堵转转 矩 STALL TORQUE	空载转速 NO-LOA D SPEED	空载电流 NO-LOA D CURREN T	额定电流 RATED CURREN T	堵转电流 STALL CURREN T	额定电压 RATED VOLTAGE	转速 SPEED
		Kg·cm	Kg·cm	cm/min	A	A	A	V	r/min
TW-520A	1:520	45	85	80.6	0.15	0.90	2.8	24	5500

- 以上减速电机扭力值及转速值为计算值，仅供参考。

The electric speed value of the Geared Motor is torque and fixed reference value.

- 除产品列表参数外，接受特殊规格设计开发。

We accept special design and orders except standard products.